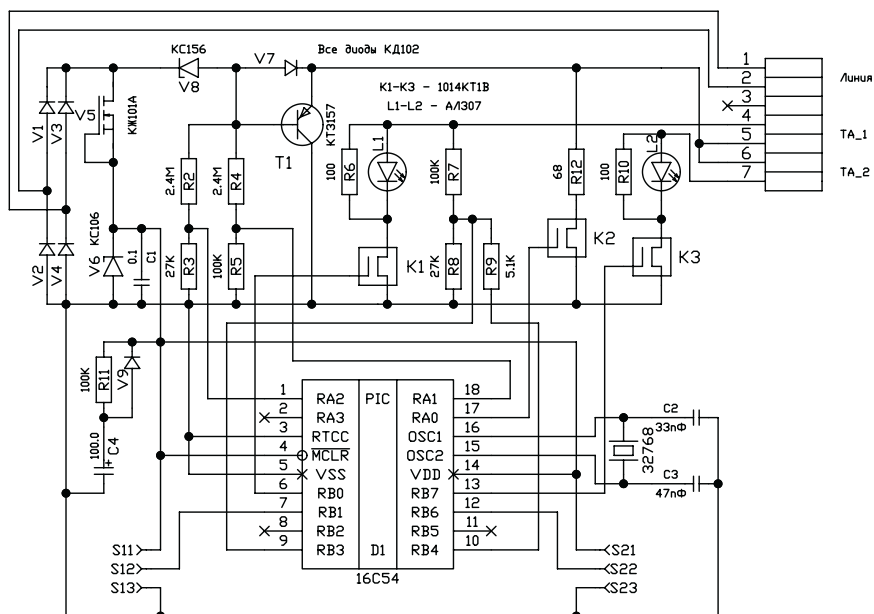


**Телефонный коммутатор (АТК) 1>2.** Схема электрическая принципиальная.  
 © Телесистемы <http://www.ts.aha.ru>

Автоматический телефонный коммутатор (АТК) © Телесистемы



DI(1) - датчик звонка (100Б)  
 DI(6) - подключение 1 телефона  
 DI(7) - запрет межгорода для 1 телефона  
 DI(9) - датчик положения пружки 1 тел.

DI(18)- датчик занятости линии (27Б)  
 DI(17)- эмуляция занятия линии  
 DI(14)- питание (Vпит = 3.0-4.0В)  
 DI(13)- подключение 2 телефона  
 DI(12)- запрет межгорода для 2 телефона  
 DI(10)- переключ.чувствител.датчика DI(9)