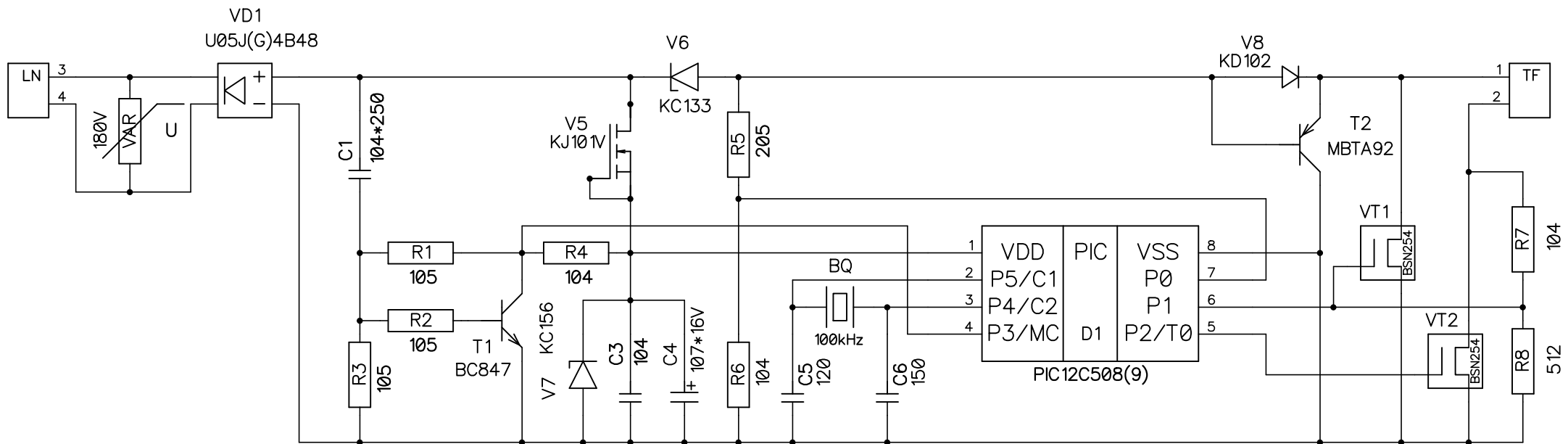


Адаптер-детектор сигнала "Отбой" (вариант А)

(C)Telesystems

25.02.03



VT1 не устанавливать для детектора отбоя.
(VT1 устанавливать для AutoDialer.)